

TNO-rapport
PML 1999-A84

Metingen aan de ARD-863-1 Impulse Cart- ridge ter vervanging van de CCU-44/B in de Apachehelikopter

TNO Prins Maurits Laboratorium

Lange Kleiweg 137
Postbus 45
2280 AA Rijswijk

Telefoon 015 284 28 42
Fax 015 284 39 58

Datum
januari 2000

Auteur(s)
ing. M.P. van Rooijen

Rubricering
Vastgesteld door : A.O.O. S.C.J. Siebelink
Vastgesteld d.d. : 28 september 1999
(deze rubricering wijzigt niet)

Titel : Ongerubriceerd
Managementuitreksel : Ongerubriceerd
Samenvatting : Ongerubriceerd
Rapporttekst : Ongerubriceerd

Alle rechten voorbehouden.
Niets uit deze uitgave mag worden
vermenigvuldigd en/of openbaar
gemaakt door middel van druk, foto-
kopie, microfilm of op welke andere
wijze dan ook, zonder voorafgaande
toestemming van TNO.

Exemplaar nr. : 11
Oplage : 24
Aantal pagina's : 21 (excl. RDP & distributielijst)
Aantal bijlagen : -

Indien dit rapport in opdracht werd
uitgebracht, wordt voor de rechten en
verplichtingen van opdrachtgever en
opdrachtnemer verwezen naar de
Algemene Voorwaarden voor Onder-
zoeksopdrachten aan TNO, dan wel
de betreffende terzake tussen de
partijen gesloten overeenkomst.
Het ter inzage geven van het
TNO-rapport aan direct belang-
hebbenden is toegestaan.

DISTRIBUTION STATEMENT A
Approved for Public Release
Distribution Unlimited

20000228 126

© 2000 TNO

DTIC QUALITY INSPECTED 3

TNO Prins Maurits Laboratorium is onderdeel
van de hoofdgroep TNO Defensieonderzoek
waartoe verder behoren:

TNO Fysisch en Elektronisch Laboratorium
TNO Technische Menskunde



ARF00-05-1365

Nederlandse Organisatie voor toegepast-
natuurwetenschappelijk onderzoek TNO

DEFENSIE MINISTERIE

Metingen aan de ARD-863-1 Impulse Cartridge ter vervanging van de CCU-44/B in de Apachehelikopter

ing. M.P. van Rooijen
januari 2000

TNO-rapport PML 1999-A84

Probleemstelling

Op dit moment zijn er al enige tijd leveringsproblemen met de CCU-44/B Impulse Cartridge voor de Apachehelikopter. Deze cartridge levert middels een pyrotechnische lading een drukpuls die zorgt voor het openen van een bomrek waarin een launcher (lanceerinrichting) hangt. In de F16 wordt voor het openen van de bomrekken gebruikgemaakt van de ARD-863-1 Impulse Cartridge. Deze cartridge kan vervangen worden door de CCU-44/B Impulse Cartridge. Volgens de fabrikant van de CCU-44/B Impulse Cartridge zou dit andersom niet kunnen omdat de ARD-863-1 Impulse Cartridge te krachtig zou zijn. De Koninklijke Luchtmacht heeft nog circa 40.000 stuks ARD-863-1 Impulse Cartridges in voorraad en heeft het TNO Prins Maurits Laboratorium (TNO-PML) de opdracht gegeven de geschiktheid van de ARD-863-1 Impulse Cartridge voor het gebruik in de bomrekken van de Apachehelikopter te onderzoeken.

Beschrijving van de werkzaamheden

Gestart is met een onderzoek naar de chemische samenstelling van de pyrotechnische cartridges. Vervolgens zijn met behulp van een breechblok uit de Apache vergelijkende functioneringstesten uitgevoerd (een breechblok is een systeem waarmee de launcher afgestoten wordt). Als laatste zijn ontgrendelingsexperimenten met het complete rek uitgevoerd.

Resultaten en conclusies

De chemische en fysische samenstelling van de cartridges komen globaal overeen. Daarom zijn de functioneringstesten uitgevoerd. Uit de functioneringstesten is gebleken dat:

- 1 de ARD-863-1 Impulse Cartridge uit het oogpunt van veiligheid in de Apachehelikopter kan worden toegepast;
- 2 de impuls van de ARD-863-1 Impulse Cartridge circa 40% kleiner is dan die van de CCU-44/B Impulse Cartridge, dit in tegenstelling tot wat de fabrikant concludeert. Dit is geen belemmering voor het gebruik, aangetoond is dat deze impuls ruimschoots voldoende is om het rek te ontgrendelen.
- 3 de ARD-863-1 Impulse Cartridge geschikt is voor het gebruik in helikopters met betrekking tot de elektrische en mechanische gevoeligheid.

Toepasbaarheid

Aangetoond is dat de ARD-863-1 Impulse Cartridge geschikt is voor het gebruik in helikopters en als vervanger kan dienen voor de CCU-44/B Impulse Cartridge.



Projectinformatie

Projecttitel

Metingen aan de ARD-863-1 Impulse Cartridge ter vervanging van de CCU-44/B in de Apachehelikopter

Projectnummer TNO-PML

014.10634

Omschrijving programma

Munitiecomponenten

Planning programma (tijdsfad)

December '98 – augustus '99

Projectbegeleider defensie

A.O.O S.C.J. Siebelink,
Koninklijke Luchtmacht, Projectteam Apache,
Staf BDL/MPBB-W

Projectleider TNO-PML

E.G. de Jong, Divisie Munitietechnologie en
Explosieveiligheid, researchgroep Eigenschappen
Energetische Materialen

Communicatie

Met de projectbegeleider is achtmaal overleg
gevoerd tijdens de uitvoering van het project.



Samenvatting

Op dit moment zijn er al enige tijd leveringsproblemen met de CCU-44/B Impulse Cartridge voor de Apachehelikopter. Deze cartridge levert middels een pyrotechnische lading een drukpuls die zorgt voor het openen van een bomrek waarin een launcher hangt. In de F16 wordt voor het openen van de bomrekken gebruikgemaakt van de ARD-863-1 Impulse Cartridge. Deze cartridge kan vervangen worden door de CCU-44/B Impulse Cartridge. Volgens de fabrikant van de CCU-44/B Impulse Cartridge zou dit andersom niet kunnen. De Koninklijke Luchtmacht (KLu) heeft nog circa 40.000 stuks ARD-863-1 Impulse Cartridges in voorraad en heeft de opdracht gegeven de geschiktheid van de ARD-863-1 Impulse Cartridge voor het gebruik in de bomrekken van de Apachehelikopter te onderzoeken.

Gestart is met een onderzoek naar de chemische samenstelling van de pyrotechnische componenten in beide cartridges. Deze bleek globaal overeen te komen. Vervolgens zijn met behulp van een breechblok uit de Apache, en later met een compleet rek, vergelijkende functioneringstesten uitgevoerd. De conclusies die uit dit onderzoek zijn getrokken zijn:

- 1 de ARD-863-1 Impulse Cartridge kan uit het oogpunt van veiligheid in de Apachehelikopter worden toegepast;
- 2 de impuls van de ARD-863-1 Impulse Cartridge is circa 40% kleiner dan die van de CCU-44/B Impulse Cartridge, dit in tegenstelling tot wat de fabrikant concludeert. Dit is geen belemmering voor het gebruik, aangetoond is dat deze impuls ruimschoots voldoende is om het rek te ontgrendelen;
- 3 de ARD-863-1 Impulse Cartridge is geschikt voor het gebruik in helikopters met betrekking tot de elektrische en mechanische gevoeligheid.

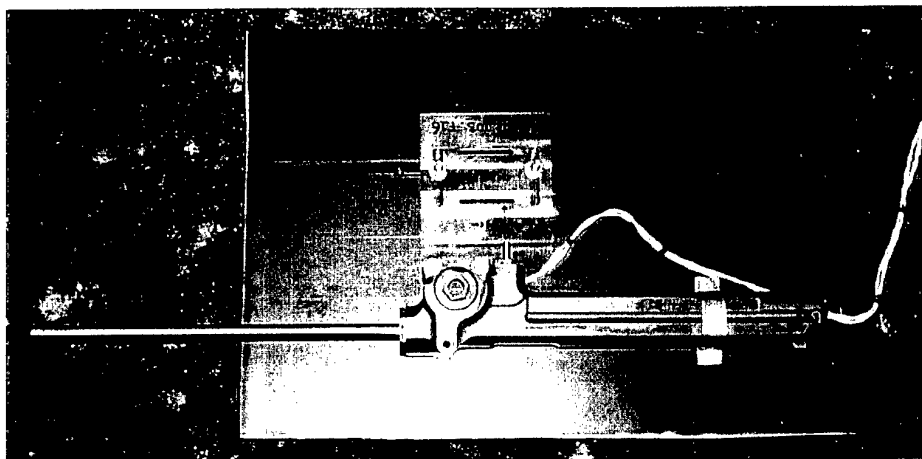
Geconcludeerd kan worden dat de impuls van de ARD-863-1 Impulse Cartridge voldoende is om het bomrek te ontgrendelen en geschikt is voor het gebruik in helikopters. De ARD-863-1 Impulse Cartridge kan dienen als vervanger voor de CCU-44/B Impulse Cartridge.

Inhoud

| | |
|--|----|
| Managementuittreksel | 2 |
| Samenvatting..... | 4 |
| 1 Inleiding..... | 6 |
| 2 Analyse van de sas, kruit en kunststoffen..... | 8 |
| 2.1 CCU-44/B Impulse Cartridge (Apache)..... | 8 |
| 2.2 ARD-863-1 Impulse Cartridge (F16)..... | 9 |
| 3 Functioneringsmetingen aan de cartridges | 12 |
| 3.1 Snelheidsmeting aan de ontgrendelingspin | 12 |
| 3.2 Afvuurstroom | 13 |
| 3.3 Resultaten | 15 |
| 4 Ontgrendelingsexperimenten met gemodificeerde ARD-863-1 Impulse Cartridges..... | 18 |
| 5 Discussie en conclusie..... | 19 |
| 6 Literatuur | 20 |
| 7 Ondertekening | 21 |

1 Inleiding

De Apachehelikopter van de Koninklijke Luchtmacht (KLu) kan uitgerust worden met een launcher die onder de helikopter opgehangen wordt in een bomrek. Wanneer de Apachehelikopter problemen ondervindt kan worden besloten de launcher af te stoten door het bomrek te openen. Dit afstoten wordt uitgevoerd middels een systeem (breechblok) met twee pinnen die worden voortgedreven door een kruitlading in een cartridge. De kruitlading wordt middels een elektrische stroom ontstoken, waarna er gas geproduceerd wordt. De gasdruk verplaatst een eerste, kleine pin over maximaal 11 mm. Deze pin ontgrendeld het bomrek waarna de launcher er, onder invloed van zijn eigen gewicht, uit kan vallen. Een tweede pin in het breechblok zorgt, voor zover nodig, voor het afstoten van de launcher. Door zijn eigen gewicht en de relatief lage snelheid van de helikopter zal deze ook al onder invloed van de zwaartekracht onder de helikopter vandaan vallen. Het breechblok van de Apache wordt getoond in figuur 1.



Figuur 1: Het breechblok van de Apachehelikopter met de twee pinnen in uitgestoten positie. De kleine pin (middenboven) zorgt voor de ontgrendeling van het bomrek, de grote pin (links) voor het afstoten van de launcher.

In de Apache wordt voor het genereren van de gasdruk in het systeem gebruikgemaakt van de CCU-44/B Impulse Cartridge (NSN 1377-01-063-3164, DODIC MD66). Voor het openen van de bomrekken in een F-16 wordt gebruikgemaakt van een andere impuls cartridge: dit is de impuls cartridge ARD-863-1 (NSN 1377-01-585-9291, DODIC M189).

Op dit moment zijn er al enige tijd leveringsproblemen met de CCU-44/B Impulse Cartridge. De situatie dreigt dat de Apache niet meer kan vliegen omdat men door de huidige voorraad heen is. Deze cartridges kunnen maar een gelimiteerd aantal keren in- en uitgebouwd worden in de bomrekken. Ook in Amerika zijn de leveringsproblemen bekend en het ziet er niet naar uit dat er binnen afzienbare tijd meer cartridges beschikbaar zullen komen. Van de ARD-863-1 cartridge van de F16 zijn er echter nog circa 40.000 stuks in Nederland in voorraad.

De dimensies van beide cartridges zijn vrijwel identiek, evenals de explosieve lading (0,0099200 pounds = circa 4,5 gram). Volgens [1] kan de cartridge in de F16 (ARD-863-1) vervangen worden door de cartridge van de Apache (CCU-44/B). Dit staat ook vermeld in [2]. Er wordt nergens melding gemaakt of dit andersom ook kan. De producent van de CCU-44/B meldde dat dit niet mogelijk is omdat de druk van de ARD-863-1 hoger zou zijn. Het is bekend dat het systeem van de bomrekken in de F-16 zwaarder is uitgevoerd en gebruikmaakt van twee cartridges.

Vraag van de KLu. is of de cartridge van de F16 (ARD-863-1 Impulse Cartridge) gebruikt kan worden als vervanger voor de CCU-44/B Impulse Cartridge in de Apache.

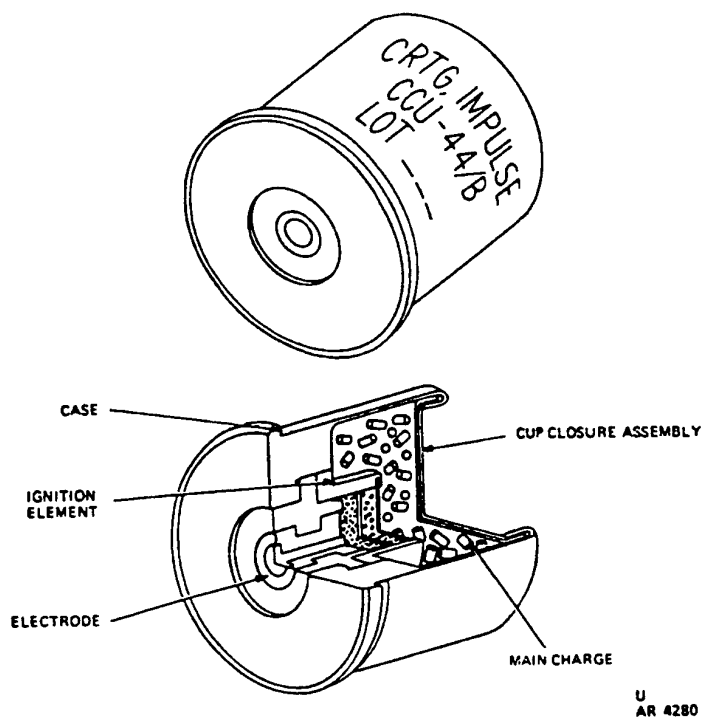
Om deze vraag te beantwoorden zijn de explosieve stoffen in de cartridges geanalyseerd en functioneringsmetingen aan de cartridge in het breechblok en het complete rek uitgevoerd.

2 Analyse van de sas, kruit en kunststoffen

Beide cartridges zijn gedemonteerd en de samenstelling van de verschillende kruiden en kunststoffen zijn middels verschillende technieken geanalyseerd. In beide gevallen bestaat de cartridge uit een hoofdkruitlading, een boosterkruidlading van bladkruit, een ontsteker met een pyrotechnische sas en twee kunststof tussenplaatjes. De kwalitatieve samenstelling van de sas is met röntgendiffractieanalyse onderzocht. De samenstelling van het kruit is kwantitatief bepaald met HPLC (High Performance Liquid Chromatography). De kunststoffen zijn geanalyseerd met infraroodanalyses.

2.1 CCU-44/B Impulse Cartridge (Apache)

Een schematische weergave van de opbouw van de cartridge staat hieronder weergegeven. De codes achter de benamingen zijn de monsternummers die ter analysering gegeven zijn.



Figuur 2: Schematische weergave van de cartridge CCU-44/B Impulse Cartridge.
 - Onderste lading in 'ignition' element: ontstekersas (98A CX049A).
 - 'Main charge': hoofdkruitlading (98ACX049B).
 - Bovenste lading in 'ignition' element: boosterkruidlading (98ACX049C).
 - 'Cup closure assembly': bovenplaat (98ACX049D).
 - Bovenkant 'ignition element': tussenplaatje (98ACX049E).

De hoofdkruitlading (98ACX049B) van de CCU-44/B Impulse Cartridge bestaat uit kleine kruitkorrels met een totaalgewicht van 4,7 gram. De lengte van de korrels is gemiddeld 3,9 mm en de diameter bedraagt gemiddeld 3,8 mm. Deze hoofdkruitlading is van boven afgedekt met een plaatje, de 'cup closure assembly' (98ACX049D). De hoofdkruitlading ligt om een cupje waarin zich een boosterkruidlading van bladkruit (98ACX049C) bevindt. De totale massa van de boosterkruidlading is circa 0,1 gram. De boosterlading is afgedekt door een tussenplaatje (98ACX049E). De weerstand van de gedemonteerde ontsteker in het systeem bedraagt 1,08 Ω .

Tabel 1: Analyse van de hoofdkruitlading (98ACX049B) en de boosterkruidlading (98ACX049C) van de CCU-44/B.

| Component | Hoofdkruitlading CCU-44/B 98ACX049B [massa-%] | Boosterkruidlading CCU-44/B 98ACX049C [massa-%] |
|-----------------|--|--|
| Nitroglycerine | 16 - 15 | - |
| Ethylcentraliet | 5,3 - 5,1 | 1,2 |
| N-nitrosoDFA | - | - |
| DFA | - | - |
| DBF | | 6,9 - 6,9 |
| onbekend | | * |

In monster 98ACX049C is een verbinding aanwezig die net als nitroglycerine een nitraat ester is. Helaas is de verbinding niet beter te identificeren met massaspectrometrie en infraroodanalyse. De retentietijd van de verbinding komt niet overeen met die van akardiet II, EGDN of DEGDN.

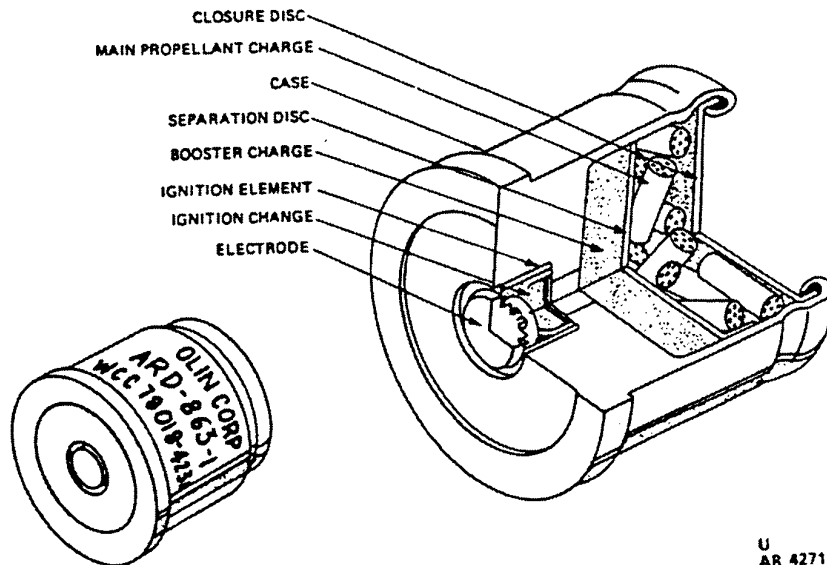
Indien de berekening van de concentratie wordt uitgevoerd door aan te nemen dat de responsfactor van deze verbinding vergelijkbaar is met die van nitroglycerine, bedraagt het percentage 40%.

De sas van de booster van de CCU-44/B Impulse Cartridge (98ACX049A) bevat het pyrotechnische mengsel $KClO_4 / Zr$.

De bovenplaat (98ACX049D) en de tussenplaat (98ACX049E) van de CCU-44/B cartridge zijn middels infraroodanalyse geanalyseerd. Beide plaatjes bleken te bestaan uit een polyester op basis van poly(ethyleentereftalaat).

2.2 ARD-863-1 Impulse Cartridge (F16)

Een schematische weergave van de opbouw van de cartridge staat hieronder weergegeven.

U
AR 4271

Figuur 3: Schematische weergave van de cartridge ARD-863-1.

- 'Ignition' element en 'ignition' charge: cartridgehuis met ontsteker en ontstekersas (98ACX048A).
- 'Main propellant charge': hoofdkruitlading (98ACX048B).
- 'Booster charge': boosterkruitlading (98ACX048C).
- 'Closure disc': bovenplaat (98ACX048D).
- 'Separation disc': tussenplaatje (98ACX048E).

De hoofdkruitlading (98ACX048B) van de ARD-863-1 bestaat uit zevengatskruit. In totaal bevinden zich acht korrels in de ontsteker met een totaal gewicht van circa 2,7 gram. De lengte van de korrels is gemiddeld 6,8 mm en de diameter 6,7 mm. Deze hoofdkruitlading is van boven afgedekt met een plaatje (98ACX048D). Onder de hoofdkruitlading bevindt zich een boosterkruitlading van bladkruit (98ACX048C). De hoeveelheid bladkruit bedraagt 1,1 gram. De boosterlading en de hoofdkruitlading zijn van elkaar gescheiden door een tussenplaat (98ACX048E). De weerstand van de gedemonteerde ontsteker bedraagt 0,77 Ω .

Tabel 2: Analyse van de hoofdkruitlading (98ACX048B) en de boosterkruidlading.

| Component | Hoofdkruitlading ARD-863-1 [98ACX048B] [massa-%] | Boosterkruidlading ARD-863-1 [98ACX048C] [massa-%] |
|-----------------|---|---|
| Nitroglycerine | 16 - 16 | 17 - 17 |
| Ethylcentraliet | 5,8 - 5,9 | |
| N-nitrosoDFA | | 0,33 - 0,33 |
| DFA | | 0,33 - 0,35 |
| DBF | | 0,1 - 0,1 |

De bovenplaat (98ACX048D) en de tussenplaat (98ACX048E) van de ARD-863-1 cartridge zijn middels infraroodanalyse geanalyseerd. Voorafgaand aan de analyse is eerst de rode kleurstoflaag van de bovenplaat verwijderd. Beide plaatjes bleken uit nitrocellulose te bestaan.

Op basis van deze analyses is besloten om functioneringstesten aan de cartridges uit te voeren, omdat het soort en hoeveelheid kruit in de cartridges zodanig met elkaar overeenkomen, dat een gelijkwaardige functionering verwacht kan worden.

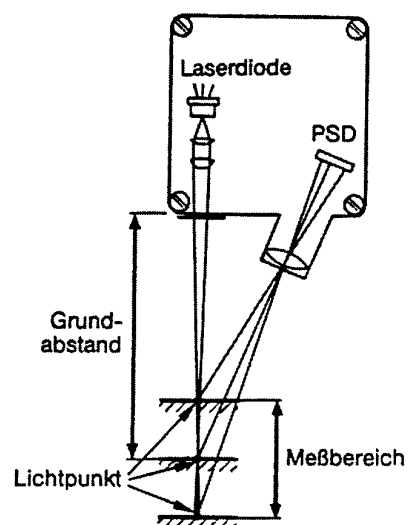
3 Functioneringsmetingen aan de cartridges

Om te bepalen of het gebruikte type cartridge invloed heeft op het functioneren van het breechblok, zijn vergelijkende metingen uitgevoerd. Bij gelijke afvuurcondities is de snelheid van de pin gemeten die verantwoordelijk is voor het ontgrendelen van het rek. Hieronder staat beschreven hoe de metingen zijn uitgevoerd en welke resultaten er zijn verkregen.

3.1 Snelheidsmeting aan de ontgrendelingspin

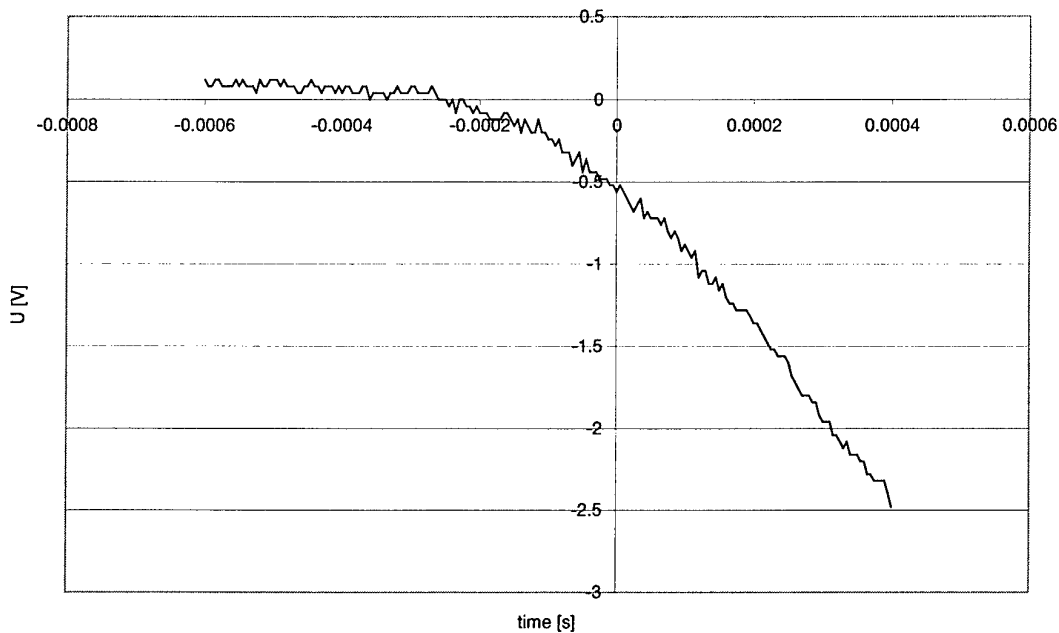
Het functioneren van de cartridges is gemeten door de verplaatsing van de kleine pin, die verantwoordelijk is voor het ontgrendelen van het bomrek, in de tijd te meten. Daarvoor is gebruikgemaakt van een verplaatsingsopnemer Micro-epsilon LD1605-100. Deze opnemer werkt volgens de lasertriangulatiemethode, waarbij een laserstraal vanuit de opnemer door het meetobject gereflecteerd wordt. De reflectie op het meetobject wordt door een fotodiodearray gedetecteerd. Aan de hand van de positie van de gereflecteerde laserspot op de detector wordt de positie van het reflecterende meetobject bepaald. (zie figuur 4). De output van deze opnemer is een spanningssignaal, waarbij een spanningsverandering van 1,0 Volt overeenkomt met een verplaatsing van de pin van 5,0 mm. De samplefrequentie van de opnemer bedraagt 10 kHz, wat voldoende snel is om de verplaatsing van de pin op te nemen.

Meßprinzip: Triangulation



Figuur 4: Meetprincipe van de lasertriangulatiemethode.

Om de tip van de pin goed reflecterend te maken is om de top van de pin een PMMA-blokje geschoven, waarop wit isolatietape is bevestigd. Omdat dit blokje loslaat op het moment dat de pin stopt te bewegen (als gevolg van het bereiken van de maximale uitslag) en vervolgens doorvliegt, wordt een grotere verplaatsing gemeten dan de maximale verplaatsing van de pin die 11,0 mm bedraagt. Het signaal van de verplaatsingsopnemer is geregistreerd op een Tektronix DSA602 Digitizing Oscilloscope. Een voorbeeld van een dergelijk signaal wordt weergegeven in figuur 5.



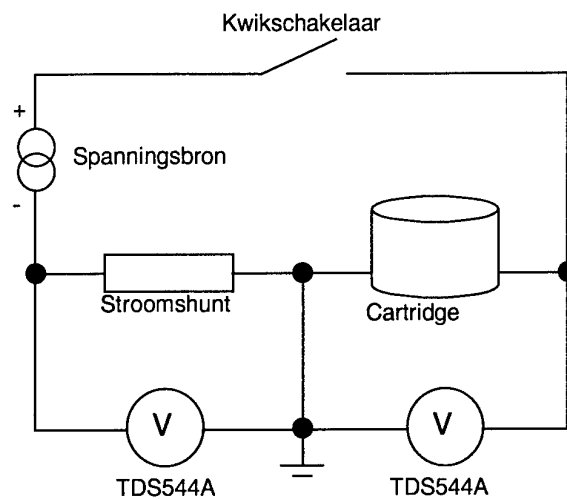
Figuur 5: Voorbeeldsignaal van de verplaatsingsmeting van de ontgrendelingspin (meting M295). Een spanningsverandering van 1,0 V komt overeen met een verplaatsing van 5,0 mm van de pin.

3.2 Afvuurstroom

De data die over de ARD-863-1 Impulse Cartridge voorhanden is, is niet eenduidig: [1] vermeldt dat de afvuurstroom 5 A bedraagt terwijl in [2] voor de ARD-863-1 Impulse Cartridge een minimum ontstekstroom van 10 A geadviseerd wordt. Voor de CCU-44/B Impulse Cartridge wordt zowel in [1] als in [2] een stroom van 10 A opgegeven. Omdat aangenomen wordt dat eventuele verschillen het grootst zullen zijn bij lagere stroomsterkten is bij het meten van de pinsnelheden gekozen voor een constante ontstekstroom van 5,0 A.

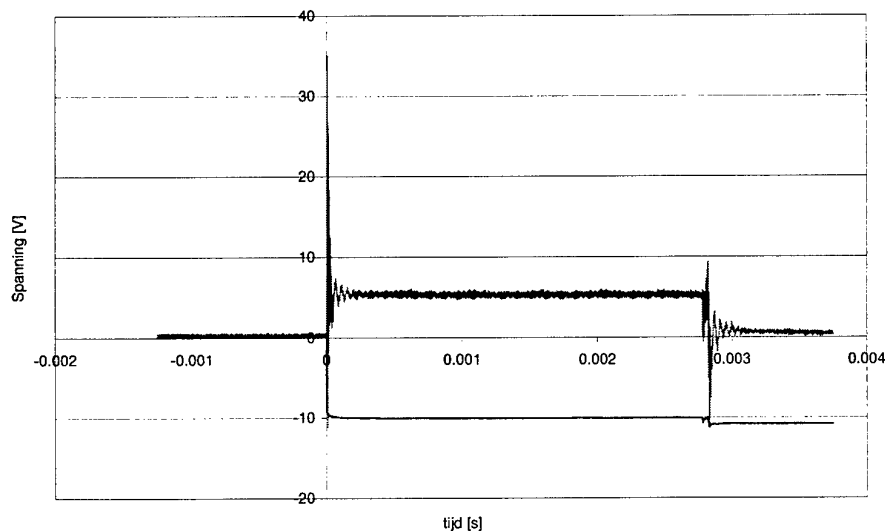
Voor het afvuren is gebruikgemaakt van een Delta Electronic Power Supply SM7020-D. Tijdens het afvuren is de stroom door en de spanning over de ontsteker gemeten. De stroom is gemeten met behulp van een 'Keithley Current Shunt' 50A-50MV, waarbij 1 A overeenkomt met 1 mV. De spanning is over de ontsteker zelf

gemeten. Het signaal van stroom en spanningmeting is geregistreerd op een Tektronix TDS544A Digitizing Oscilloscope.
In figuur 6 wordt het afvuur en meetschema schematisch weergegeven.



Figuur 6: Schematische weergave van de meetopstelling.

Uit het gemeten spanning- en stroomsignaal kunnen de functioneringstijden van de cartridges bepaald worden. Op het moment van functioneren zal de stroomkring doorbroken worden, hetgeen waar te nemen is in beide signalen. Een typische stroomrespons wordt weergegeven in figuur 7.



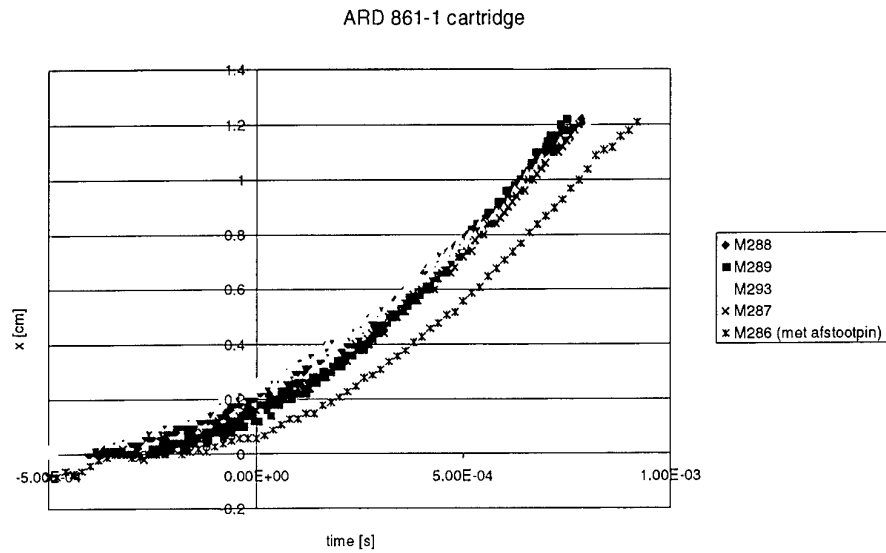
Figuur 7: De stroom- en spanningrespons van een CCU-44/B Impulse Cartridge (meting M295). Het stroomsignaal (boven) valt duidelijk weg met het verbreken van de stroomkring na circa 2,8 ms.

3.3 Resultaten

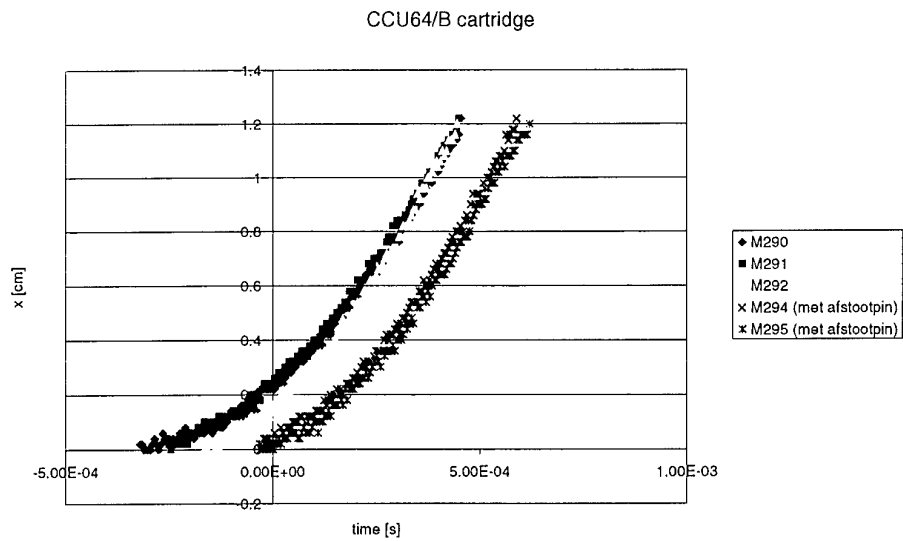
Zoals eerder vermeld heeft het breechblok twee pinnen: een kleine pin voor het ontgrendelen van het bomrek en een grote pin voor het afstoten van de launcher. De eerste serie metingen is uitgevoerd met beide pinnen in het systeem, maar van alleen de kleine pin is de verplaatsing gemeten. Na elke meting is het systeem gereinigd en weer in de uitgangspositie geplaatst. Al snel bleek dat de grote pin, die circa 20 cm lang is, werd beschadigd door het herhaaldelijk gebruik. Doordat er kleine sporen van verontreiniging achterbleven in het systeem, die tijdens het functioneren krassen op de pin veroorzaakten, werd het steeds moeilijker om deze pin weer in zijn uitgangspositie terug te brengen. Daarom is na enkele experimenten besloten om de verplaatsing van de kleine pin te meten zonder de grote pin in het breechblok. Voor beide typen cartridges zijn echter zowel met als zonder pin metingen uitgevoerd, om zo de invloed te bepalen van de aanwezigheid van de grote pin in het systeem op het functioneren van de ontgrendelingspin.

In figuren 8 en 9 zijn de metingen van de verplaatsing van de kleine pin weergegeven. De meting(en) waarbij de grote afstootpin in het systeem aanwezig is, is/zijn iets verschoven op de tijdas, om een beter onderscheid te kunnen maken. Het is dus niet zo dat door aanwezigheid van de grote afstootpin het systeem later functioneert. De snelheden van de kleine pin zijn bepaald door op de laatste twintig punten uit de gemeten plaats-tijddiagrammen lineaire regressie toe te passen.

In tabel 3 zijn de resultaten van de verschillende testen weergegeven. Naast het proefnummer staat aangegeven welke cartridge er getest is, of de grote pin in het breechblok was opgenomen, de weerstand van de cartridge, de functioneringstijd van de ontsteker en de gemeten eindsnelheid van de kleine pin.



Figuur 8: *Functioneren van de ARD-863-1 cartridge gemeten door bepaling van de positie van de kleine pin in het breechblok van de Apache, gemeten zonder en met afstootpin in het systeem (metingen met afstootpin zijn iets verschoven weergegeven).*



Figuur 9: *Functioneren van de CCU-44/B cartridge gemeten door bepaling van de positie van de kleine pin in het breechblok van de Apache, gemeten zonder en met afstootpin in het systeem (metingen met afstootpin zijn iets verschoven weergegeven).*

Tabel 3: *Overzicht van de meetresultaten met de CCU-441B Impulse Cartridge en de ARD-863-1 Impulse Cartridge.*

| Meting | Soort | Grote pin | $R_{\text{cartridge}}$ (Ω) | T_{breek} (m/s) | V_{pin} (m/s) |
|--------|-----------|-----------|--|-----------------------------|---------------------------|
| M286 | ARD-863-1 | ja | 0,812 | 0,810 | 15,9 |
| M287 | ARD-863-1 | nee | 0,792 | 0,866 | 16,9 |
| M288 | ARD-863-1 | nee | 0,697 | 0,833 | 17,2 |
| M289 | ARD-863-1 | nee | 0,817 | 0,895 | 18,9 |
| M290 | CCU-44/B | nee | 1,167 | 3,285 | 25,8 |
| M291 | CCU-44/B | nee | 1,135 | 2,916 | 25,8 |
| M292 | CCU-44/B | nee | 1,153 | 3,302 | 29,4 |
| M293 | ARD-863-1 | nee | 0,788 | 1,015 | 15,2 |
| M294 | CCU-44/B | ja | 1,224 | 2,824 | 28,3 |
| M295 | CCU-44/B | ja | 1,187 | 2,785 | 25,3 |

Uit bovenstaande metingen blijkt dat de gemiddelde snelheid van de ARD-863-1 Impulse Cartridge (16,8 +/- 1,4 m/s) gemiddeld 40% lager ligt dan die van de CCU-44/B Impulse Cartridge (26,9 +/- 1,8 m/s). Tevens kan geconstateerd worden dat de aan- of afwezigheid van de grote pin in het breechblok geen invloed heeft op de snelheid van de pin. De cartridge die gebruikt wordt in de F16 laat het systeem functioneren met een lagere snelheid. Dit is in tegenspraak met wat de fabrikant van de CCU-44/B Impulse Cartridge heeft gemeld: de ARD-863-1 Impulse Cartridge zou immers een te grote output hebben ten opzichte van de CCU-44/B Impulse Cartridge. Om te verifiëren of het systeem daadwerkelijk ontgrendeld met de ARD-863-1 Impulse Cartridge zijn testen uitgevoerd op het complete bomrek. Deze worden in het volgende hoofdstuk beschreven.

4 Ontgrendelingsexperimenten met gemodificeerde ARD-863-1 Impulse Cartridges

Om aan te tonen dat het bomrek van de Apachehelikopter daadwerkelijk ontgrendeld met de ARD-863-1 Impulse Cartridge zijn cartridges gemodificeerd. Hiertoe zijn kruitkorrels uit de cartridges verwijderd door het bovenplaatje van de cartridge in te snijden en het gewenste aantal kruitkorrels eruit te halen. In een ARD-863-1 Impulse Cartridge zitten standaard acht zevengatskruitkorrels. Vervolgens is het bovenplaatje met twee componentenepoxylijm weer dichtgelijmd. Deze gemodificeerde cartridges zijn gebruikt om te bepalen of het rek daadwerkelijk ontgrendeld. De cartridges zijn getest met de ladingen volgens onderstaande tabel.

Tabel 4: *Samenstelling van de ARD-863-1 Impulse Cartridges gebruikt voor de ontgrendelingsexperimenten.*

| Testcode | Hoeveel kruit | Percentage hoofdloading | Aantal testen |
|---------------|----------------------|-------------------------|---------------|
| MA001 | 8 korrels (2,7 gram) | 100% | 1 |
| MA002 – MA003 | 4 korrels | 50% | 2 |
| MA004 – MA005 | 2 korrels | 25% | 2 |
| MA006 – MA007 | alleen boosterlading | 0% | 2 |

In alle gevallen ontgrendelde het rek naar behoren. In het geval waarbij alleen met de boosterlading werd geschoten waren twee afzonderlijke 'klikken' te horen. De afstootpin functioneerde hier dus waarneembaar later dan de ontgrendeling. Omdat eerder al geconcludeerd is dat het rek alleen hoeft te ontgrendelen en dat de afstoot van de launcher niet noodzakelijk is, is dit niet van invloed op het functioneren van de ARD-863-1 Impulse Cartridge in het bomrek van de Apache. Er kan dus gesteld kan worden dat met betrekking tot de output er geen problemen zijn te verwachten met het gebruik van de ARD-863-1 Impulse Cartridge in het bomrek van de Apachehelikopter.

5 Discussie en conclusie

De fabrikant van de CCU-44/B Impulse Cartridge heeft aangegeven dat de ARD-863-1 Impulse Cartridge te krachtig zou zijn als vervanging van de CCU-44/B Impulse Cartridge. Metingen hebben uitgewezen dat de impuls, geleverd door de ARD-863-1 Impulse Cartridge circa 40% kleiner is dan de impuls van de CCU-44/B Impulse Cartridge. Dit is in overeenstemming met de verwachting: de totale hoeveelheid kruit in de ARD-863-1 Impulse Cartridge is kleiner en de kruitkorrels in deze cartridge zijn groter. Dit resulteert in minder geproduceerd gasvolume en dit volume komt minder snel vrij. Deze impuls is echter nog steeds voldoende om het rek te ontgrendelen. Met gemodificeerde ARD-863-1 Impulse Cartridges is aangetoond dat een cartridge met alleen een boosterlading al in staat is om het rek te ontgrendelen. De afstootpin functioneert dan wel later. Deze is echter niet nodig voor het afstoten van de launcher en zal daardoor niet van invloed zijn op het functioneren.

De mechanische sterkte van de kruitkorrels zal geen probleem zijn voor het gebruik in de Apache. De kruitkorrels in de ARD-863-1 Impulse Cartridge zijn weliswaar groter, maar de ervaring is dat dit zevengatskruit goede mechanische eigenschappen heeft, waardoor trillingen en temperatuurswisselingen naar verwachting geen nadelige invloed hebben op de kruitkorrels en dus op het brandgedrag.

Bij het gebruik van de ontstekers in helikopters kan elektrostatische oplading een gevaar opleveren. De 'all-fire current' van de ARD-863-1 Impulse Cartridge is beduidend lager dan die van de CCU-44/B Impulse Cartridge (1,60 A versus 4,00 A). De 'no-fire current' bedraagt voor de ARD-863-1 Impulse Cartridge 0,35 A terwijl de CCU-44/B Impulse Cartridge de 1 amp-1 watt-5 minuten-test doorstaat [3], hetgeen neerkomt op een 'no-fire current' van circa 1,00 A. In [2] staat echter vermeld dat de ARD-863-1 Impulse Cartridge bedoeld is voor 'external stores ejection on the AH-1 series helicopter', waaruit geconcludeerd wordt dat deze ook geschikt is voor het gebruik in de Apachehelikopter.

Uit het onderzoek kan dus geconcludeerd worden dat:

- 1 de ARD-863-1 Impulse Cartridge uit het oogpunt van veiligheid in de Apachehelikopter kan worden toegepast;
- 2 de impuls van de ARD-863-1 Impulse Cartridge circa 40% kleiner is dan die van de CCU-44/B Impulse Cartridge, dit in tegenstelling tot wat de fabrikant concludeert. Dit is geen belemmering voor het gebruik, aangetoond is dat deze impuls ruimschoots voldoende is om het rek te ontgrendelen;
- 3 de ARD-863-1 Impulse Cartridge geschikt is voor het gebruik in helikopters met betrekking tot de elektrische en mechanische gevoeligheid.

6 Literatuur

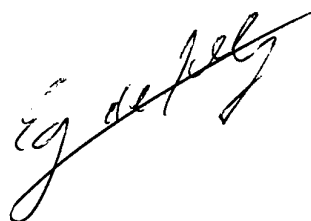
- [1] Volgens TM 9-1377-200-20, pagina 2-10.
- [2] TM 43-0001-39, ARD-863-1 Impulse Cartridge, pagina 6-7 en 6-27.
- [3] Tabel 3, 'Functioning data characteristics' uit TO 1 1A18-7-7 WP 010 00.
- [4] 'Fuze and fuze components, environmental and performance test for', MIL-STD-331B, 1 december 1989.

7 Ondertekening

b.a.



ing. M.P. van Rooijen
Auteur



E.G. de Jong
Projectleider

REPORT DOCUMENTATION PAGE

(MOD-NL)

| | | |
|--|---|--|
| 1. DEFENCE REPORT NO. (MOD-NL) TD99-0177 | 2. RECIPIENT'S ACCESSION NO. A98KLu505 | 3. PERFORMING ORGANIZATION REPORT NO. PML 1999-A84 |
| 4. PROJECT/TASK/WORK UNIT NO. 014.10634 | 5. CONTRACT NO. A98KLu505 | 6. REPORT DATE January 2000 |
| 7. NUMBER OF PAGES 21 (excl. RDP & distribution list) | 8. NUMBER OF REFERENCES 4 | 9. TYPE OF REPORT AND DATES COVERED Final |
| 10. TITLE AND SUBTITLE Evaluation of the ADR-863-1 Impulse Cartridge as a replacement of the CCU-44/B in the Apache helicopter (Metingen aan de ARD-863-1 Impulse Cartridge ter vervanging van de CCU-44/B in de Apachehelikopter) | | |
| 11. AUTHOR(S) M.P. van Rooijen | | |
| 12. PERFORMING ORGANIZATION NAME(S) AND ADDRESS(ES) TNO Prins Maurits Laboratory, P.O. Box 45, 2280 AA Rijswijk, The Netherlands Lange Kleiweg 137, Rijswijk, The Netherlands | | |
| 13. SPONSORING AGENCY NAME(S) AND ADDRESS(ES) DMKLu, Projectteam Apache, Staf BDL/MPBB-W, P.O. Box 20703, 2500 ES The Hague, The Netherlands | | |
| 14. SUPPLEMENTARY NOTES The classification designation Ongerubriceerd is equivalent to Unclassified | | |
| 15. SUMMARY (MAXIMUM 200 WORDS (1044 BYTE)) Research has been performed on the feasibility of the ARD-863-1 Impulse Cartridge to be used as a substitute for the CCU-44/B Impulse Cartridge in the Apache helicopter. The conclusion from this study was that the ARD-863-1 Impulse Cartridge has a pressure pulse that is 40% less than the pressure pulse of the CCU-44/B Impulse Cartridge. Thi pressure pulse is still high enough to open the bomb rack of the Apache helicopter. The mechanical and ESD sensitivity of the ARD-863-1 Impulse Cartridge is proven to be high enough to be used in helicopters. The ARD-863-1 Impulse Cartridge can be used as a substitute for the CCU-44/B Impulse Cartridge. | | |
| 16. DESCRIPTORS Air force Cartridges (explosives) Feasibility Helicopters | | |
| 17a. SECURITY CLASSIFICATION (OF REPORT) Ongerubriceerd | 17b. SECURITY CLASSIFICATION (OF PAGE) Ongerubriceerd | 17c. SECURITY CLASSIFICATION (OF SUMMARY) Ongerubriceerd |
| 18. DISTRIBUTION AVAILABILITY STATEMENT Unlimited Distribution | | 17d. SECURITY CLASSIFICATION (OF TITLES) Ongerubriceerd |

Distributielijst*

- 1 DWOO
- 2* HWO-KL
- 3 HWO-KLu
- 4* HWO-KM
- 5* HWO-CO
- 6/7 DMKLu, Projectteam Apache, Staf BDL/MPBB-W
A.O.O. S.C.J. Siebelink
- 8 DM&P TNO-DO
- 9* DM&P TNO-DO, accountcoördinator KLu
- 10* TNO-FEL, Bibliotheek
- 11/13 Bibliotheek KMA
- 14* Lid Instituuts Advies Raad PML
BGen. prof. J.M.J. Bosch
- 15* Lid Instituuts Advies Raad PML
Cmdr. b.d. drs. G.M.W. Acda
- 16* Lid Instituuts Advies Raad PML
prof. ir. J.A. Schot
- 17* Lid Instituuts Advies Raad PML
prof. ir. K.F. Wakker
- 18 TNO-PML, Directie; daarna reserve
- 19 TNO-PML, Hoofd Divisie Munitietechnologie en Explosieveiligheid
ir. P.A.O.G. Korting
- 20/22 TNO-PML, Divisie Munitietechnologie en Explosieveiligheid,
Groep Eigenschappen en Energetische Materialen
ir. P.A.O.G. Korting, E.G. de Jong en ing. M.P. van Rooijen
- 23 TNO-PML, Bibliotheek
- 24 TNO-PML, Archief

* De met een asterisk (*) gemerkte instanties/personen ontvangen uitsluitend de titelpagina, het managementuitreksel, de documentatiepagina en de distributielijst van het rapport.